

GC092 TOTAL FINDER

UNIVERZÁLNÍ GPS JEDNOTKA PRO DLOUHODOBÝ MONITORING
POZICE A ŘADU DALŠÍCH VELIČIN S EXTRÉMNÍ VÝDRŽÍ BATERIE
A SNADNOU INSTALACÍ POMOCÍ MAGNETŮ

Návod k obsluze a instalaci

1.1 UPOZORNĚNÍ

- > Tento výrobek není určen pro ochranu zdraví nebo života osob.
- > Použití Total finderu je na uvážení majitele.
- > Total finder je zařízení pro bezdrátový přenos dat. Nepoužívejte proto Total finder v místech, kde je provoz těchto zařízení zakázán.

1.2 VYUŽITÍ

GC 092 Total finder je určen pro sledování železničních vozů, kontejnerů, stavebních strojů, přívěsů nebo karavanů. Také lze využít jako skrytá nezávislá monitorovací jednotka pro osobní a nákladní automobily bez připojení na elektroinstalaci vozidla. Jednotka je dodávána včetně vložené speciální SIM karty a je proto určena výhradně pro provoz se službou monitorování v systému POSITREX. Použití jakékoliv jiné SIM karty je možné pouze po dohodě s pracovníkem dohledu služby POSITREX na tel. 491 446 688, email: podpora@level.systems. Jakákoliv neoprávněná manipulace s vloženou SIM kartou vede ke ztrátě záruky a to jak na jednotku, tak na monitorovací službu

1.3 VYMEZENÍ ODPOVĚDNOSTI

Firma LEVEL, s.r.o. neodpovídá za jakékoliv škody, finanční ztráty či právní spory týkající se majetku či osob, vzniklé v souvislosti se správným či nesprávným použitím produktu.

2 Popis

2.1 POPIS VÝROBKU

Total finder obsahuje GPS přijímač pro získání pozice (zeměpisné šířky a délky), GSM/GPRS modul pro přenos pozice nadřazenému systému POSITREX, 3D pohybové čidlo (pro rozpoznání pohybu, vibrací, náklonu a nárazu), teploměr a barometr. Pro uchycení na kovový podklad je Total finder vybaven magnety, případně lze použít držák z volitelného příslušenství. Provozní doba na jedno nabití je závislá na zvoleném režimu provozu a pohybuje od jednoho měsíce do dvou let. Na výdrž akumulátorů mají vliv i klimatické podmínky, ve kterých Total finder pracuje. Příliš vysoké a nízké teploty zvyšují samovybíjecí efekt akumulátorů.

2.2 POPIS FUNKCE

Po aktivaci (např. otřesu) dojde k „probuzení“ komunikátoru z režimu snížené spotřeby, komunikátor se přes GPRS připojí k internetu a začne nashromážděná data odesílat na server POSITREX. Poloha je zaznamenávána a odesílána v závislosti na zvoleném režimu, který je při prodeji nastaven v jednotce. Režim je možné změnit vzdáleně po dohodě s pracovníkem technické podpory POSITREX.

2.3 REGISTRACE JEDNOTKY DO SYSTÉMU POSITREX

Registraci proveďte prostřednictvím on-line internetového formuláře na adrese www.positrex.eu, odkaz " Registrace nového zákazníka". Po úspěšném zaregistrování je jednotka ihned připravena k provozu v systému POSITREX. Na zvolený email obdržíte registrační údaje potřebné pro vstup do systému.

2.4 USB A LED

Pod gumovou krytkou, na přední straně, je umístěn konektor micro USB a LED signalizující stav nabíjení. USB konektor slouží pro nabíjení Total finderu Signalizace LED

Bliká	Probíhá nabíjení akumulátoru
Svítil trvale	Akumulátor je plně nabit

2.5 VOLITELNÉ PŘÍSLUŠENSTVÍ

MD 092 010 držák
MD 092 001 páčidlo
SA 092 000 síťová nabíječka včetně micro USB kabelu

3 Obsluha

3.1 UVEDENÍ DO PROVOZU

Total finder je dodáván v aktivní stavu s nastaveným výchozím profilem „FAST“, kdy odesílá pozici 1x za 12 hodin a při pohybu 1x za 3 minut.

3.2 ODSTAVENÍ A SKLADOVÁNÍ

Total finder skladujte v nabitém stavu. Minimálně jednou za půl roku proveďte nabití akumulátorů na alespoň 50% jejich kapacity. Při skladování Total finderu ve vybitém stavu může vlivem samovybití dojít k nevratnému poškození akumulátorů. Nedoporučujeme jednotku dlouhodobě skladovat mimo GSM a GPS signál. Mohlo by dojít k rychlému vybití akumulátorů.

3.3 NABÍJENÍ

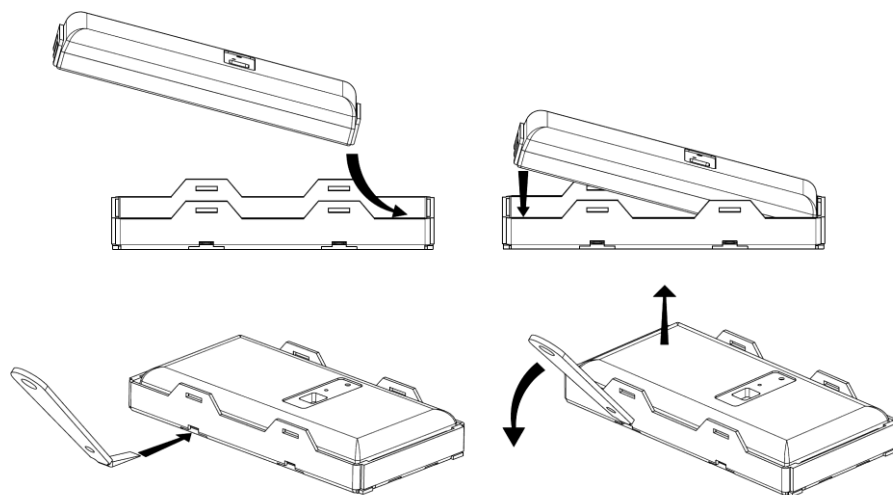
Total finder se nabíjí přes micro USB konektor, který je pod gumovou krytkou na přední straně Total finderu. Stav nabíjení je signalizován pomocí LED vedle USB konektoru. Nabíjení provádějte pomocí nabíječky a kabelu zvolitelného příslušenství. Plné nabití vybitých akumulátorů může trvat až 10 hodin. Nabíjení neoriginálním příslušenstvím může mít za následek značné prodloužení doby nabíjení.

3.4 INSTALACE

POZOR, výrobek obsahuje velmi silné magnety! Přikládejte výrobek ke kovové podložce nebo do držáku velmi opatrně, hrozí skřípnutí prstů!

Pro demontáž vždy používejte jen k tomu určený nástroj - páčidlo MD 092 001. Z kovového podkladu nadzvedněte Total finder pomocí páčidla v místě zámků na krátkém boku krabičky.

Pokud je Total finder umístěn v držáku MD 092 010, zasuňte páčidlo do jednoho z otvorů na dlouhém boku držáku a nadzvedněte jej páčidlem.



3.5 UMÍSTĚNÍ

Total finder umístěte pokud možno tak, aby přední strana (s gumovou krytkou USB konektoru) měla volný prostor směrem k obloze a GPS anténa umístěná uvnitř Total finderu měla tak zajištěný dobrý příjem GPS signálu. Poloha Total finderu bez volného prostoru směrem k obloze bude mít za následek prodloužení doby nutné k získání platné polohy a tím i zkrácení provozní doby na jedno nabití akumulátoru.

3.6 SYSTÉM GPS

Přesnost systému v otevřeném prostoru je až 5 m. V zástavbě je přesnost nižší a doba nutná pro získání pozice delší. Příjem signálu GPS není možný uvnitř budov a podzemních prostor. Příjem signálu může být zhoršen i nevhodným umístěním. Kvalita signálu se vzhledem k pohybu družic mění i během dne a může být ovlivněna nepříznivým počasím (hustý déšť, sněžení). Signál může být stíněn kovovými předměty v blízkosti Total finderu.

4 Technické parametry

GSM	QuadBand	850/900/1800/1900 MHz
	SIM	Micro Sim, Plug-in 1,8 V
	Druhy komunikace	Volání , SMS, GSM Data, GPRS
	Volání	Alarmové volání
	SMS	Alarmové a informační SMS; SMS příkazy, dotazy, konfigurace
	GPRS internetové připojení	Class 12 / statické a dynamické IP VPN, UDP protokol / šifrování 128bit klíčem / FW update, změna konfigurace, čtení aktuálních údajů, čtení reportů událostí
GNSS	GPS a Glonass	66 satelitů
Antény	GPS a GSM	Interní nebo externí antény podle typu
Baterie	Typ a kapacita	Lilon 16500 mAh dobíjecí LiSoc 16500 mAh primární
spotřeba	V klidovém režimu	0,2 mAh soustavně
	GPS pozice s odesláním na server	0,4 mAh jednorázově
	Samovybití baterie	Lilon: 0,6 mAh soustavně LiSoc: 0,02 mAh soustavně
Vstupy	USB Micro	Nabíjení / čtení reportů událostí / konfigurace / upgrade FW
Senzory	Třísosý G senzor	Rozlišení pohybu / monitoring náklonu
	Další senzory	Vlhkost / teplota / atmosferický tlak
Vnitřní paměť	Flash 512 Kb	Úložná kapacita kolem 5000 událostí / GPS pozic
Rozměry	Plastový box	177 x 85 x 25 mm
Teplotní rozsah	Skladování	- 40°C až 85°C
	Provozní teplota	- 25°C až 65°C
Ochranná třída	IP65	Voděodolné
Hmotnost	Včetně baterií	0,55 Kg

LEVEL s.r.o.
Plhovská 1997, 547 01 Náchod
Česká republika

tel: +420 491 446 611
fax: +420 491 446 644
email: level@level.systems



ID schránky: tsjdcq
IČ: 474 69 374
DIČ: CZ 474 69 374



*C 2701 vedená u rejstříkového
soudu v Hradci Králové*
www.level.systems