



GC 077 P, G COMPACT TRACKER

UNIVERSÁLNÍ GPS JEDNOTKA PRO MONITORING
POZICE A ŘADU DALŠÍCH VELIČIN

Návod k obsluze a instalaci

1.1 UPOZORNĚNÍ

- > Tento výrobek není určen pro ochranu zdraví nebo života osob.
- > Použití Compact trackeru je na uvážení majitele.
- > Compact tracker je zařízení pro bezdrátový přenos dat. Nepoužívejte proto Compact tracker v místech, kde je provoz těchto zařízení zakázán.

1.2 VYUŽITÍ

GC 077 Compact tracker je určen pro sledování osobních nebo nákladních vozidel, stavebních strojů, přívěsů, návěsů nebo karavanů.

1.3 VYMEZENÍ ODPOVĚDNOSTI

Firma LEVEL, s.r.o. neodpovídá za jakékoliv škody, finanční ztráty či právní spory týkající se majetku či osob, vzniklé v souvislosti se správným či nesprávným použitím produktu.

2 Popis

2.1 VARIANTY

	GSM	Baterie	
GB 077 210	2G	-	Ext. napájení
GB 077 250	2G	-	Ext. napájení, 1x vstup, 1x analog, Dallas
GB 077 258	2G	Lipo 1500 mAh	Ext. napájení, 1x vstup, 1x analog, Dallas

2.2 VOLITELNÉ PŘÍSLUŠENSTVÍ

ED 060 500	Čtečka identifikačních čipů
ED 060 550	Identifikační čip
ED 073 529	Bezkontaktní čtečka identifikačních čipů
ED 060 526	Bezkontaktní identifikační čip
ED 060 615	Přepínač typu jízdy soukromá-slужеbní

2.3 REGISTRACE JEDNOTKY DO SYSTÉMU POSITREX

Jednotku doporučujeme zaregistrovat do systému POSITREX ještě před samotnou montáží nebo bezprostředně po ní. Registraci proveďte prostřednictvím on-line internetového formuláře na adrese www.positrex.eu, odkaz "**Nový zákazník**"

Po úspěšném zaregistrování je jednotka ihned připravena k provozu v systému POSITREX. Na zvolený email obdržíte registrační údaje potřebné pro vstup do systému.

2.4 POPIS VÝROBKU

Compact tracker je elektronické zařízení obsahující pohybové čidlo, GSM a GPS modul, jeden binární a analogový vstup, Dallas sběrnici, akustickou signalizaci a interní záložní akumulátor. Antény GSM a GPS jsou interní.

2.5 POPIS FUNKCE

COMPACT TRACKER S VOZIDLOVOU KONFIGURACÍ

Vozidlová jednotka GC 77 xxx je určena pro skrytou instalaci do vozidla nebo jiného pohyblivého objektu. V reálném čase získává GPS polohu, rychlost, stav napájení a stav svých vstupů/výstupů. Získaná data jsou ukládána do paměti jednotky a současně odesílána v pravidelných intervalech prostřednictvím GSM, GPRS na server elektronického monitorovacího systému POSITREX, kde jsou dále vyhodnocována a zobrazována.

2.6 SIM KARTA

Vozidlová jednotka je dodávána včetně vložené SIM karty poskytovatele služby monitorování vozidel POSITREX. Tato speciální SIM karta je majetkem společnosti LEVEL s.r.o. a je zákazníkovi bezplatně pronajata na celou dobu poskytování monitorovací služby. V případě ukončení služby monitorování je zákazník povinen SIM kartu vrátit, popř. požádat o její vzdálenou deaktivaci.

Pravidla pro použití jiné SIM karty.

Jednotka je naprogramována na již vloženou a zaplombovanou speciální SIM kartu. Použití jakékoliv jiné SIM karty je možné pouze po dohodě s pracovníkem dohledu služby POSITREX na tel. 491 446 688, email: positrex@level.systems. Jakákoliv neoprávněná manipulace s vloženou SIM kartou vede ke ztrátě záruky a to jak na jednotku, tak na monitorovací službu.

2.7 VSTUPY, DALLAS SBĚRNICE

Přívodní kabel je osazen šesti pinovým konektorem. Piny jsou osazeny:

- pin č. 1 (červený vodič) napájení +12 až 24 V,
- pin č. 2 (hnědý vodič) přepínač služební soukromá jízda,
- pin č. 3 (bílý vodič) datový vodič Dallas sběrnice,
- pin č. 4 (zelený vodič) vstup od klíčku zapalování,
- pin č. 6 (černý vodič) kostra,

3 Obsluha

3.1 IDENTIFIKACE ŘIDIČE

Přiložení čipu ke čtečce je signalizováno písknutím interní sirénky – řidič je identifikován (akustickou signalizací je třeba aktivovat). Odhlášení řidiče se provede automaticky – jednu minutu po vypnutí klíčku zapalování (jedno krátké pípnutí sirénky). Na startování vozidla bez provedení identifikace řidiče upozorní sirénka přerušovaným tónem po dobu deseti minut, během této doby je možné provést identifikaci bez nutnosti vypnout klíček zapalování.

3.2 ROZLIŠENÍ TYPU JÍZDY SLUŽEBNÍ / SOUKROMÁ

Pro rozlišení typu jízdy slouží přepínač typu jízdy instalovaný ve vozidle. Přepnutím přepínače během jízdy dojde k rozdělení jízdy na dvě. Skrytí soukromých jízď provádí nadřazený systém.

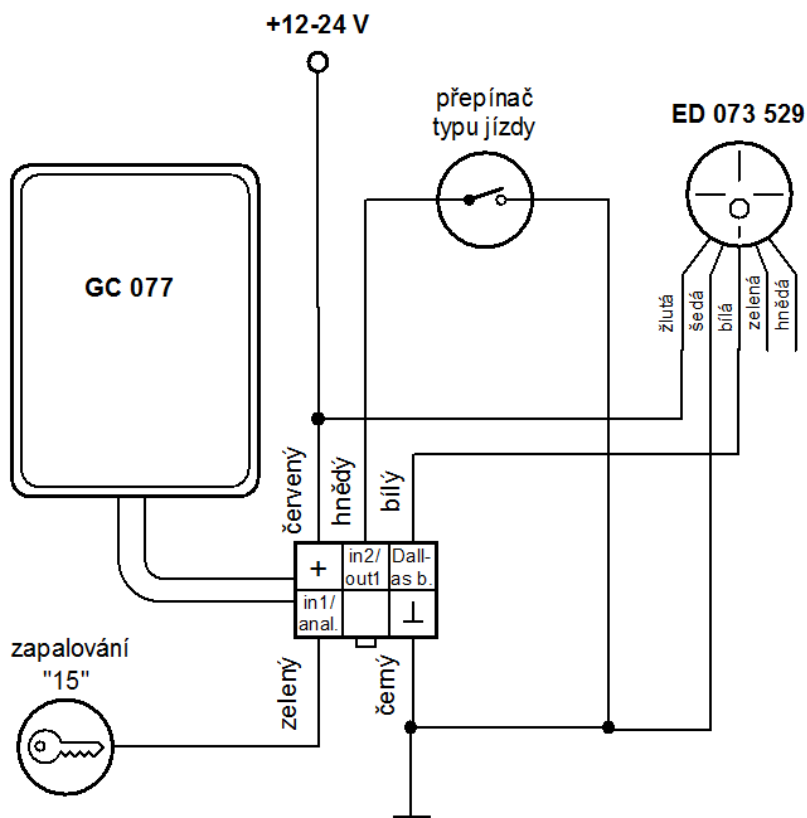
4 INSTALACE

4.1 UMÍSTĚNÍ

Compact tracker je určen pro zabudování na skryté, suché místo v kabině nebo v zavazadlovém prostoru vozidla. Do přístroje nesmí vniknout voda ani jiné kapaliny. Komunikátor je určen pro vozidla s palubním napětím 12V nebo 24V s ukostřeným mínusem. Napájení je nutné chránit pojistkou 5 A.

Compact tracker nemontujte v místech se zvýšenou úrovní rušivého elektromagnetického záření. Při montáži se vyhněte extrémně horkým místům. Komunikátor neumísťte do blízkosti autorádia, ultrazvukových senzorů ani jiných citlivých zařízení, které by mohly být vysíláním vysokofrekvenčního signálu rušeny.

4.2 SCHÉMA ZAPOJENÍ



4.3 POKYNY PRO INSTALACI

Pro fixaci komunikátoru ve vozidle použijte přiložené samolepící pásky. Povrch před nalepením pásky odmastěte.

NAPÁJENÍ

Pro napájení zajistěte stálé napájení z palubní sítě 12 nebo 24 V. Špičkový proud může být až 2 A, proto dbejte na dokonalé napojení vodičů napájení. Přechodové odpory mohou způsobovat resety komunikátoru a následné výpadky přenosu dat. Doporučujeme napojení v pojistkové skřínce na některý jištěný okruh nesledovaný palubním počítačem.

KLÍČEK ZAPALOVÁNÍ „15“

Signál zapnutého klíčku zapalování +12 nebo +24 V ze spínací skříňky vozu (obvykle značený číslem „15“). Tento signál zajišťuje rozpoznání začátku a konce jízdy. Zkontrolujte, že kladný signál +12 nebo +24V je přítomen i během startování a během celé jízdy. Ujistěte se také, že signál při vypnutí klíčku nemá žádné napětí.

INTERNÍ POHYBOVÉ ČIDLLO

Místo informace ze zapalování (z „15“) je možné využít interní pohybové čidlo. Tento režim je třeba aktivovat.

JÍZDA OD ZMĚNY PALUBNÍHO NAPĚTÍ

Místo informace ze zapalování (z „15“) je možné využít interního měření úrovně palubního napětí. Tento režim je třeba aktivovat. Hranice napětí je nastavena na 13 V pro osobní vozy a 26 V nákladní vozy.

INTERNÍ GPS ANTÉNA

Compact tracker umístěte pokud možno tak, aby jeho horní strana (strana s výrobním štítkem) měla volný prostor směrem kobloze a GPS anténa umístěná uvnitř Compact trackeru měla tak zajištěný dobrý příjem GPS signálu. Poloha Compact trackeru bez volného prostoru směrem k kobloze bude mít za následek prodloužení doby nutné k získání platné polohy.

ČTEČKA IDENTIFIKAČNÍCH ČIPŮ

Instalujte na vhodné místo v dosahu řidiče. Upozornění: instalujte čtečku minimálně do vzdálenosti 20cm od klíčku zapalování. Jinak hrozí ovlivnění správné funkce továrního imobilizéru vozidla.

PŘEPÍNAČ TYPU JÍZDY SOUKROMÁ / SLUŽEBNÍ

Instalujte na vhodné místo v dosahu řidiče. Přepínač přepnutý do polohy se znaménkem signalizuje soukromou jízdu. Spojením vstupu s kostrou se aktivuje režim soukromé jízdy.

5 Technické parametry

GSM	QuadBand	850/900/1800/1900 MHz
	SIM	Micro Sim, Plug-in 1,8 V
	GPRS internetové připojení	Class 12 / statické a dynamické IP VPN, UDP protokol / šifrování 128bit klíčem / FW update, změna konfigurace, čtení aktuálních údajů, čtení reportů událostí
GNSS	GPS a Glonass	66 satelitů
Antény	GPS a GSM	Interní antény
Napájení	Červený vodič	+12 až 24 V
	Černý vodič	kostra
Baterie	Typ a kapacita	Lilon 1500 mAh dobíjecí
Spotřeba	V klidovém režimu	0,2 mAh soustavně
	GPS pozice s odesláním na server	0,4 mAh jednorázově
USB	USB Micro konektor , dostupný po rozebrání	Nabíjení / čtení reportů událostí / konfigurace / upgrade FW
Vstupy	Vstup č. 1, zelený vodič	Zapalování „15“
	Vstup č. 2, hnědý vodič	Přepínač typu jízdy
Výstupy	Interní sirénka	
Sběrnice Dallas	Bílý vodič	Pro připojení čtečky čipů
Senzory	Třiosý G senzor	Rozlišení pohybu / monitoring náklonu
	Další senzory	Vlhkost / teplota / atmosferický tlak (podle varianty)
Vnitřní paměť	Flash 512 Kb	Přibližně 5000 událostí / GPS pozic
Rozměry	Plastový box	90 x 50 x 20 mm
Teplotní rozsah	Skladování	- 40°C až 85°C
	Provozní teplota	- 25°C až 65°C
Ochranná třída	IP40	
Hmotnost	Včetně baterií	120 g

GC 077 xxx P, G v. 1.00

LEVEL s.r.o.

Plhovská 1997, 547 01 Náchod
Česká republika

tel: +420 491 446 611

fax: +420 491 446 644

email: level@level.systems



ID schránky: tsjdcq

IČ: 474 69 374

DIČ: CZ 474 69 374



*C 2701 vedená u rejstříkového
soudu v Hradci Králové*
www.level.systems